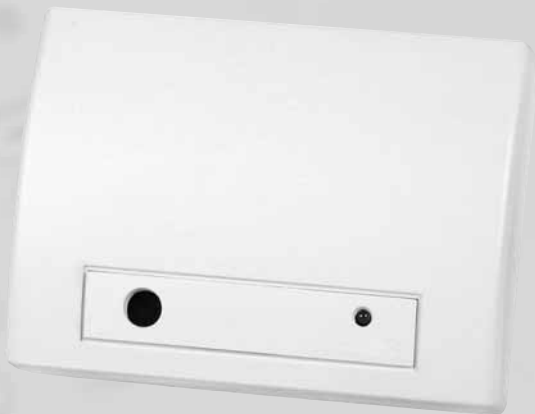


PROGUARD™ SERIES

GB843 GLASS BREAK SENSOR



USER MANUAL 2

GEBRAUCHSANLEITUNG 6

GUIDE UTILISATEUR 11

MODO DE EMPLEO 15

MANUALE D'ISTRUZIONI 20

GEBRUIKSAANWIJZING 24

SAFETY WARNINGS

- To prevent short circuits, this product should only be used inside and only in dry spaces. Do not expose the components to rain or moisture. Do not use the product close to a bath, swimming pool etc.
- Do not expose the components of your systems to extremely high temperatures or bright light sources.
- In case of improper usage or if you have altered and repaired the product yourself, all guarantees expire. Marmitek does not accept responsibility in the case of improper usage of the product or when the product is used for purposes other than specified. Marmitek does not accept responsibility for additional damage other than covered by the legal product responsibility.
- This product is not a toy. Keep out of reach of children.
- Keep batteries out of the reach of children. Dispose of batteries as chemical waste. Never use old and new batteries or different types of batteries together. Remove the batteries when you are not using the system for a longer period of time. Check the polarity (+/-) of the batteries when inserting them in the product. Wrong positioning can cause an explosion.
- Automatic switching devices provide comfort, but can also be dangerous. They can surprise people or can ignite clothing hanging over an electric heat source. Please be careful and take appropriate measures to avoid accidents.

GLASS BREAK SENSOR (GB843)

The GB843 is an intelligent acoustic glass break sensor with an incorporated wireless transmitter.

MOUNTING CONSIDERATIONS

The GB843 acoustic sensor is omni-directional, providing 360° coverage. The coverage is measured from the sensor to the point on the glass farthest from the sensor. The sensor can be mounted as close as 1m from the glass.

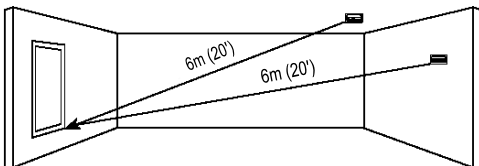


Figure B.6: Acoustic Sensor Range Measurement (plate, tempered, laminated and wired glass)

Sensor range:

- If mounting on the ceiling, the opposite wall or adjoining walls, the maximum range is 6m for plate, tempered, laminated and wired glass.
- For armor-coated glass, the maximum range is 3.65m.

Minimum recommended glass size:

- 0.3m x 0.6m

Glass thickness:

- Plate: 2.4mm to 6.4mm
- Tempered: 3.2mm to 6.4mm
- Wired: 6.4mm
- Laminated: 3.2mm to 6.4mm

For best detection:

- The sensor must always be in direct line of sight of all windows to be protected.
- If mounting on the wall, try to install the sensor directly opposite the protected window. If this is not possible, adjoining side walls are also a good location.
- If mounting on the ceiling, install the sensor 2-3m into the room.
- Avoid installing in rooms with lined, insulating or sound deadening drapes.
- Avoid installing in rooms with closed wooden window shutters inside.
- Avoid installing in the corners of a room.

The GB843 is best suited to rooms with moderate noise.



The sensor may not consistently detect cracks in the glass, bullets which break through the glass or glass breaking around corners and in other rooms. Glass break sensors should always be backed up by interior protection.

For best false alarm immunity:

- Locate the sensor at least 1.2m away from noise sources (televisions, speakers, sinks, doors, etc.).
- Avoid rooms smaller than 3m x 3m and rooms with multiple noise sources.
- Do not use where white noise, such as air compressor noise, is present (a blast of compressed air may cause a false alarm).
- Do not define the zone as 24hr. It is recommended to register the GB843 to a perimeter arming group that arms the perimeter doors and windows of the premises.
- Avoid humid rooms – the GB843 is not hermetically sealed. Excess moisture can eventually cause a short and a false alarm.

Areas to avoid:

- Glass airlocks and glass vestibule areas
- Noisy kitchens
- Residential car garages
- Small utility rooms
- Stairwells
- Small bathrooms
- Other small acoustically live rooms

For glass break protection in such applications, use shock sensors on the windows or window frames connected to an US832 universal transmitter.

INSTALLATION PROCEDURE

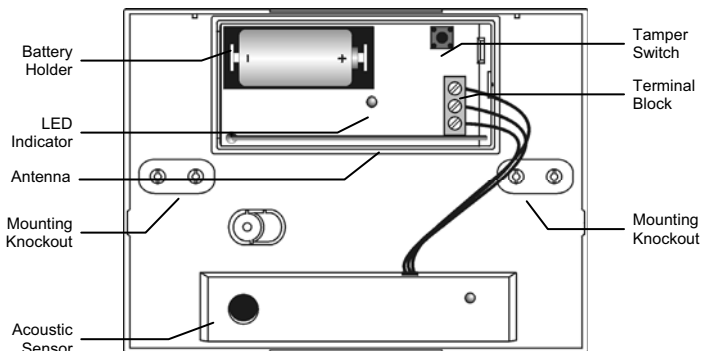


Figure B.7: GB843 (cover off)

1. Open the housing using a small flat-head screwdriver to separate the base from the cover.
2. Remove the insulator separating the battery from the contacts on the battery holder. When you apply power and the Tamper switch is open, the GB843 enters Test mode during which a transmission is sent every few seconds. You can terminate Test mode by closing the Tamper switch. Test mode is automatically terminated after approximately five minutes.
3. From the Programming menu, select Devices, Zones [911].
4. Select the zone to which you want to register the transmitter; the system initiates Registration mode. When **Save?** appears on the panel's LCD display, press \checkmark .
5. After registration, press the GB843's tamper switch to terminate Test mode.
6. Choose a suitable mounting location according to the guidelines in the previous section.
7. Before permanently mounting the unit, test the acoustic sensor and the transmitter from the exact mounting position. For further information on testing the acoustic sensor, refer to the following section, Hand Clap Test.
8. Knock out the required mounting holes on the back cover.
9. Mount the unit to the wall using the mounting screws provided.
10. Write the number of the zone on the sticker provided and affix the sticker inside the front cover for future reference.
11. Close the front cover making sure that it snaps shut.

HAND CLAP TEST

The Hand Clap test enables you to test the GB843 while in Normal mode. This test checks the sensors power supply, microphone and circuit board.

To perform a Hand Clap test

Clap your hands loudly under the sensor; the LED flashes twice but an alarm is not generated.

TECHNICAL DATA

Antenna:	Built-in Whip
Frequency:	868.35MHz FM
Power:	3.6V ½ AA Lithium Battery
Current Consumption:	25mA (transmission), 30µA (standby)
Microphone:	Omni-directional electret
Maximum Coverage:	6m
RFI Immunity:	20V/m
Operating Temperature:	0 to 50°C
Fire Protection:	ABS Plastic Housing
Dimensions:	108 x 80 x 45mm

Specifications may be modified without prior notice.



Environmental Information for Customers in the European Union

European Directive 2002/96/EC requires that the equipment bearing this symbol on the product and/or its packaging must not be disposed of with unsorted municipal waste. The symbol indicates that this product should be disposed of separately from regular household waste streams. It is your responsibility to dispose of this and other electric and electronic equipment via designated collection facilities appointed by the government or local authorities. Correct disposal and recycling will help prevent potential negative consequences to the environment and human health. For more detailed information about the disposal of your old equipment, please contact your local authorities, waste disposal service, or the shop where you purchased the product.

SICHERHEITSHINWEISE

- Um Kurzschluss vorzubeugen, dieses Produkt bitte ausschließlich innerhalb des Hauses und nur in trockenen Räumen nutzen. Setzen Sie die Komponenten nicht Regen oder Feuchtigkeit aus. Nicht neben oder nahe eines Bades, Schwimmbades usw. verwenden.
- Setzen Sie die Komponente Ihres Systems nicht extrem hohen Temperaturen oder starken Lichtquellen aus.
- Bei einer zweckwidrigen Verwendung, selbst angebrachten Veränderungen oder selbst ausgeführten Reparaturen verfallen alle Garantiebestimmungen. Marmitek übernimmt bei einer falschen Verwendung des Produkts oder bei einer anderen Verwendung des Produktes als für den vorgesehenen Zweck keinerlei Produkthaftung. Marmitek übernimmt für Folgeschäden keine andere Haftung als die gesetzliche Produkthaftung.
- Dieses Produkt ist kein Spielzeug. Außer Reichweite von Kindern halten.
- Halten Sie die Batterien außerhalb der Reichweite von Kindern. Liefern Sie die Batterien als chemischen Kleinabfall ein. Verwenden Sie niemals alte und neue oder unterschiedliche Typen von Batterien durcheinander. Wenn Sie das System längere Zeit nicht benutzen, entfernen Sie die Batterien. Achten Sie beim Einlegen der Batterien auf die Polarität (+ / -): Ein falsches Einlegen kann zu Explosionsgefahr führen.
- Automatisches Schalten ist nicht nur bequem, sondern kann auch Gefahr bedeuten. So können Personen überrascht werden, oder kann Kleidung, die über eine elektrische Wärmequelle hängt in Brand geraten. Passen Sie immer auf und treffen Sie Maßnahmen um dies zu verhindern.

GLASBRUCHSENSOR (GB843)

Der GB843 ist ein intelligenter akustischer Glasbruchsensor mit einem inkorporierten drahtlosen Überträger.

MONTIERUNGSBETRACHTUNGEN

Der GB843 akustische Sensor detektiert in allen Richtungen und liefert somit einen 360° Erfassungsbereich.

Das Erfassungsbereich wird vom Sensor ab bis zum entferntesten Punkt gemessen. Der Sensor kann so nah wie 1m vom Glas montiert werden.

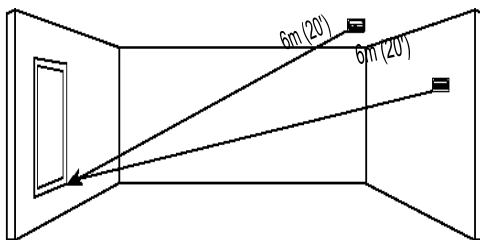


Abbildung B.6: Akustischer Sensor und Maße des Erfassungsbereiches
(plattes, gestärktes, laminiertes and verdrahtetes Glas)

Sensorenreichweite:

- Falls auf der Decke, oder auf der gegenüberliegenden Wand, oder auf benachbarten Wände montiert wird, ist die maximale Reichweite für eine Platte oder verdrahtes, laminiertes und gestärktes Glas von 6m.
- Für Antirüstungsversehenes Glas, ist die maximale Reichweite von 3.65m.

Minimale empfohlene Glassgröße:

- 0.3m x 0.6m

Glasdicke:

- Platte: 2.4mm bis 6.4mm
- Gestärkte: 3.2mm bis 6.4mm
- Verdrahtete: 6.4mm
- Laminierte: 3.2mm bis 6.4mm

Für beste Detektion:

- Der Sensor muß immer in direkter Sichtlinie mit den ganzen zu beschützenden Fenstern sein.
- Wenn die Montierung auf der Wand stattfindet, probieren Sie den Sensoren direkt gegenüber des geschützten Fensters zu installieren. Falls das nicht möglich ist, sind die benachbarten seitlichen Wände auch eine gute Standlage.
- Falls die Montierung auf der Decke stattfindet, installieren Sie den Sensoren in 2-3m Raumhöhe.
- Vermeiden Sie das Installieren in Räumen mit gefütterten, isolierenden oder schalldichten Vorhängen.
- Vermeiden Sie das Installieren in Räumen mit innendrin, geschlossenen Fensterläden aus Holz.
- Vermeiden Sie das Installieren in den Ecken eines Raumes.

Der GB843 ist für Räume mit gemässigtem Geräusch am geeignetesten.



Der Sensor kann nicht konsistent Sprünge im Glas, Kugeln die durch das Glas hindurchbrechen oder Glasbrechen um den Ecken herum in anderen Räumen detektieren. Glasbruchsensoren müssen immer zusammen mit innerem Schutz unterstützt werden.

Für beste Fehlalarmimmunität:

- Plazieren Sie den Sensoren mindestens 1.2m von Geräuschquellen (Fernseher, Lautsprecher, Becken, Türen, usw.) entfernt.
- Vermeiden Sie Räume, die kleiner als 3m x 3m sind und Räume mit mehrfachen Geräuschquellen.
- Nicht benutzen wo es Geräusche gibt, wie zum Beispiel von einem Luftkompressoren (ein Luftdruckstoß könnte ein falscher Alarm auslösen).
- Definieren Sie nicht die Zone als eine von 24 Stunden. Es ist empfohlen den GB843 in einer peripherischen Aktivierungsgruppe zu registrieren die, die peripherischen Türen und Fenster in den Räumlichkeiten aktiviert.

- Vermeiden Sie feuchte Räume – der GB843 ist nicht hermetisch abgeschlossen. Überflüssige Feuchtigkeit kann eventuell einen kurzen und falschen Alarm erzeugen.

Zu vermeidende Bereiche:

- Glasluftblaezimmer
- Andere kleine akustische Wohnen und Glasvestibülbereiche
- Laute Küchen
- Autogaragen in Wohnsiedlungen
- Kleine Gebrauchsräume
- Treppen
- Kleine Badnräume Für Glasbruchschutz in solchen Anwendungen, benutzen Sie Schocksensoren auf den Fenstern oder auf den Fensterrahmen, die mit einem US832 Universalüberträger verbunden sind.

INSTALLATIONSVERFAHREN

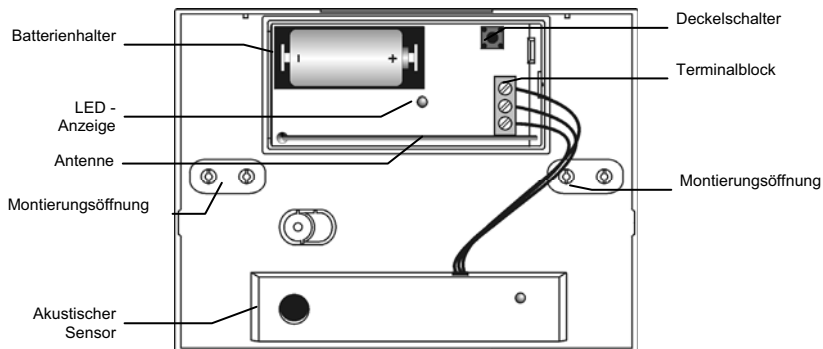


Abbildung B.7: GB843 (ohne Abdeckung)

1. Öffnen Sie das Gehäuse, indem Sie einen flachen Schraubenzieher benutzen um die Basis von der Abdeckung zu trennen.
2. Entfernen den Isolatoren, der die Batterie von den Kontakten auf dem Batterienhalter trennt. Wenn Sie Strom anwenden und der Deckelschalter offen ist, tritt der GB843 im Testmodus ein, während dessen wird eine Übertragung jede paar Sekunden geschickt. Sie können den Testmodus beenden, indem Sie den Deckelschalter schließen. Der Testmodus ist automatisch nach ungefähr fünf Minuten beendet.
3. Aus dem Programmiermenü **Module, Zonen [911]** wählen.
4. Suchen Sie die Zone aus, in der Sie den Überträger registrieren möchten. Das System führt den Registrationsmodus ein. Wenn **Speichern?** auf die ProGuard800 LCD-Anzeige erscheint, drücken Sie auf **✓**.

5. Nach der Registration, drücken Sie auf dem Deckelschalter des GB843 um den Test Modus zu beenden.
6. Suchen Sie sich einen geeigneten Montierungsort, entsprechend den Richtlinien im vorherigen Abschnitt, aus.
7. Bevor Sie die Einheit permanent montieren, testen Sie den akustischen Sensoren und den Überträger von der exakten Montierungsposition aus. Für weitere Informationen bezüglich des akustischen Sensorentest, beziehen Sie sich auf den folgenden Abschnitt: Handklatschtest.
8. Öffnen Sie die notwendigen Montierungseinführungen auf der hinteren Bedeckung.
9. Montieren Sie die Einheit auf der Wand, indem Sie die vorhandenen Montierungsschrauben benutzen.
10. Schreiben Sie die Nummer der Zone auf dem vorhandenen Aufkleber auf und kleben Sie für einen späteren Verweis den Aufkleber, innendrin auf der vorderen Abdeckung.
11. Schließen Sie die vordere Abdeckung und versichern Sie sich das sie sich mit einem Knack-Geräusch verschließt.

HANDKLATSCHTEST

Der Handklatschtest erlaubt Ihnen den GB843 im Normalen Modus zu testen. Dieser Test überprüft die Stromversorgung, das Mikrofon und die Leiterplatte der Sensoren.

Um einen Handklatschtest auszuführen:

Klatschen Sie laut unter dem Sensoren; die LED-Anzeige blinkt zwei Mal, aber ein Alarm wird nicht generiert.

TECHNISCHEN DATEN

Antenne:	Integrierte Peitsche
Frequenz:	868.35MHz FM
Strom:	3.6V ½ AA Lithiumbatterie
Aktueller Stromverbrauch:	25mA (in Transmission) 30µA (in Bereitschaft)
Microfon:	Allrichtungselectret
Maximaler Erfassungsbereich:	6m (Scheibe, gehärtet, laminiertes und verdrahtes Glass); 3.65m (rüstungsoberzogenes Glass)
RFI Immunität:	20V/m
Betriebstemperatur:	0 bis 50°C
Feuerschutz:	ABS Plastikgehäuse
Abmessungen:	80 x 108 x 43mm

Spezifikationen können ohne vorhergehende Mitteilung geändert werden.



Umweltinformation für Kunden innerhalb der Europäischen Union

Die Europäische Richtlinie 2002/96/EC verlangt, dass technische Ausrüstung, die direkt am Gerät und/oder an der Verpackung mit diesem Symbol versehen ist nicht zusammen mit unsortiertem Gemeindeabfall entsorgt werden darf. Das Symbol weist darauf hin, dass das Produkt von regulärem Haushaltsmüll getrennt entsorgt werden sollte. Es liegt in Ihrer Verantwortung, dieses Gerät und andere elektrische und elektronische Geräte über die dafür zuständigen und von der Regierung oder örtlichen Behörden dazu bestimmten Sammelstellen zu entsorgen. Ordnungsgemäßes Entsorgen und Recyceln trägt dazu bei, potentielle negative Folgen für Umwelt und die menschliche Gesundheit zu vermeiden. Wenn Sie weitere Informationen zur Entsorgung Ihrer Altgeräte benötigen, wenden Sie sich bitte an die örtlichen Behörden oder städtischen Entsorgungsdienste oder an den Händler, bei dem Sie das Produkt erworben haben.

AVERTISSEMENTS DE SECURITE

- Afin d'éviter un court-circuit, ce produit ne doit être utilisé qu'à l'intérieur, et uniquement dans des endroits secs. Ne pas exposer les composants à la pluie ou à l'humidité. Ne pas utiliser à côté de ou près d'une baignoire, une piscine, etc.
- Ne pas exposer les composants de votre système à des températures extrêmement élevées ou à des sources de lumières trop fortes.
- Toute utilisation impropre, toute modification ou réparation effectuée vous-même annule la garantie. Marmitek n'accepte aucune responsabilité dans le cas d'une utilisation impropre du produit ou d'une utilisation autre que celle pour laquelle le produit est destiné. Marmitek n'accepte aucune responsabilité pour dommage conséquent, autre que la responsabilité civile du fait des produits.
- Ce produit n'est pas un jouet et doit être rangé hors de la portée des enfants.
- Tenir les piles hors de portée des enfants. Traiter les piles usagées comme des petits déchets chimiques. Ne jamais utiliser simultanément des vieilles piles et des piles neuves, ou des piles de types différents. Enlever les piles lorsque le système sera mis longtemps hors de service. Respecter la polarité en insérant les piles (+/-) : une insertion incorrecte peut engendrer un danger d'explosion.
- La commutation automatique d'appareils électriques est certes pratique, mais elle peut aussi présenter des dangers. Elle peut par exemple surprendre les autres utilisateurs ou provoquer l'inflammation spontanée d'un vêtement posé sur une source de chaleur électrique. Faites-y toujours attention et prenez suffisamment de mesures de sécurité pour prévenir toute situation indésirable ou dangereuse.

DÉTECTEUR BRIS DE VITRE (GB843)

Le GB843 est un détecteur bris de vitre acoustique intelligent avec un émetteur radio incorporé.

CONSIDÉRATIONS DE FIXATION

Le détecteur acoustique GB843 est omnidirectionnel, fournissant une zone de couverture de 360°. La zone de couverture est mesurée à partir du détecteur jusqu'au point le plus éloigné du détecteur sur la vitre. Le détecteur peut être monté à 1m au plus près de la vitre.

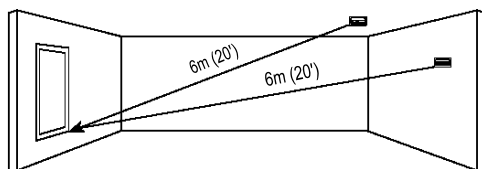


Figure B.6: Mesures de portée du détecteur acoustique (verre de vitrine, tempéré, laminé et filaire)

Portée du détecteur:

- Si l'emplacement se fait sur le plafond, sur le mur opposé ou sur les murs adjacents, la portée maximum est de 6m pour un verre de vitrine, tempéré, laminé et filaire.
- Pour du verre blindé, la portée maximum est de 3,65m.

Taille minimum de vitre recommandée:

- 0,3m x 0,6m

Épaisseur de vitre:

- Verre de vitrine: 2,4mm à 6,4mm
- Tempérée: 3,2mm à 6,4mm
- Filaire: 6,4mm
- Laminée: 3,2mm à 6,4mm

Pour une excellente détection:

- Le détecteur doit toujours être en ligne de vue directe avec toutes les fenêtres devant être protégées.
- Pour une installation sur le mur, essayez d'installer le détecteur directement à l'opposé de la fenêtre à protéger. Si ceci n'est pas possible, un autre bon emplacement est offert par les murs adjacents latéraux.
- Pour un emplacement sur le plafond, installez le détecteur à 2-3m dans la pièce.
- Évitez d'installer dans des pièces avec des rideaux doubles isolants ou anti-sonores.
- Évitez d'installer dans des pièces avec des volets d'intérieur en bois fermés.
- Évitez d'installer dans les coins d'une pièce.

Le GB843 convient le mieux pour des pièces à bruit modéré.



Le détecteur ne peut pas détecter avec cohérence des fissures dans la vitre, des balles qui traversent à travers la vitre ou des fissures de verre autour des coins et dans d'autres pièces. Les détecteurs de bris de vitre doivent toujours être renforcés par une protection intérieure.

Pour une excellente immunité aux fausses alarmes:

- Placez le détecteur au moins à 1,2m des sources de bruit (télévisions, haut-parleurs, évier, portes, etc.)
- Évitez des pièces étant plus petites que 3m x 3m et des pièces avec des sources multiples de bruit.
- Ne pas utiliser lorsqu'une interférence électrique continue est présente, comme le bruit d'un compresseur d'air (un souffle d'air comprimé peut provoquer une fausse alarme.)
- Ne pas définir les zones en tant que zones de 24h/24h. Il est recommandé d'enregistrer le GB843 dans un groupe de mise en marche périmétrique qui active les portes et les fenêtres des zones en périmètre.
- Évitez des salles humides – le GB843 n'est pas scellé de façon hermétique. L'humidité excessive peut éventuellement provoquer une fausse et courte alarme.

Endroits à éviter:

- Sas d'écluses et endroits de vestibules verriers
- Cuisines bruyantes
- Garages d'automobiles résidentiels

- Petites pièces d'utilités
- Escaliers
- Petites salles de bain
- Autres petites pièces fortement acoustiques

Pour une protection de bris de vitre dans des applications de ce genre, utilisez des détecteurs de choc sur les fenêtres ou les cadres de fenêtre connectés à l'émetteur universel US832.

PROCÉDURE D'INSTALLATION

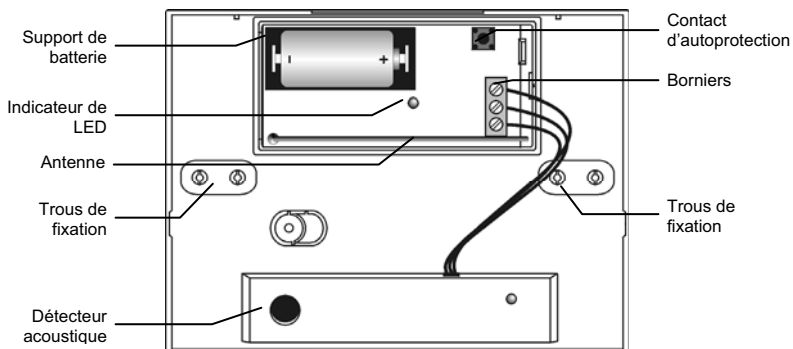


Figure B.7: GB843 (sans couvercle)

1. Ouvrez le boîtier en utilisant un petit tournevis à extrémité plate pour séparer la base du couvercle.
2. Enlevez le diviseur qui sépare la batterie des contacts du support de la batterie. Lorsque vous utilisez l'alimentation et le contact d'autoprotection est ouvert, le GB843 passe en mode de test radio pendant lequel une transmission est envoyée toutes les quelques secondes. Vous pouvez mettre fin au test radio en fermant le contact d'autoprotection. Le mode de test radio est automatiquement terminé après à peu près cinq minutes.
3. A partir du menu de programmation, sélectionnez Appareils, Zones [911].
4. Sélectionnez la zone dans laquelle vous voulez enregistrer l'émetteur; le système intie le mode d'enregistrement. Lorsque Sauver? apparaît sur l'écran de la centrale, appuyez sur ✓.
5. Après l'enregistrement, appuyez sur contact d'autoprotection du GB843 pour terminer le mode de test.
6. Choisissez un endroit d'emplacement convenable d'après les conseils dans la section précédente.
7. Avant d'installer l'unité de façon permanente, testez le détecteur acoustique et le récepteur partant de l'exacte position de montage. Pour plus d'informations sur le test du détecteur acoustique, référez-vous à la section suivante, Test d'applaudissement.

8. Défonyez les découpes des trous de montage sur le couvercle arrière.
9. Installez l'unité au mur en utilisant les vis de montage fournies.
10. Inscrivez le numéro de la zone sur l'autocollant fourni et affixez le à l'intérieur du couvercle avant pour une référence future.
11. Fermez le couvercle avant en vous assurant qu'il se referme avec un bruit de clic.

TEST D'APPLAUDISSEMENT

Le test d'applaudissement vous permet de tester le GB843 tout en restant en mode normal. Ce test vérifie la source d'alimentation, le microphone et le circuit imprimé du détecteur.

Pour effectuer un test d'applaudissement:

- Frappez fortement des mains sous le détecteur. La LED clignote deux fois, mais une alarme n'est pas produite.

CARACTÉRISTIQUES TECHNIQUES

Antenne:	Fouet intégré
Fréquence:	868,35MHz FM
Alimentation:	3.6V ½ AA Batterie au lithium
Consommation courante:	25mA (transmission) 30µA (au repos)
Microphone:	Electret omnidirectionnel
Zone de Couverture:	6m
Immunité RFI:	20V/m
Température de Fonctionnement:	0 to 50°C
Protection de feu:	boîtier en plastique ABS
Dimensions:	108 x 80 x 45mm

Spécifications peuvent être modifiées sans préavis.



Informations environnementales pour les clients de l'Union européenne

La directive européenne 2002/96/CE exige que l'équipement sur lequel est apposé ce symbole sur le produit et/ou son emballage ne soit pas jeté avec les autres ordures ménagères. Ce symbole indique que le produit doit être éliminé dans un circuit distinct de celui pour les déchets des ménages. Il est de votre responsabilité de jeter ce matériel ainsi que tout autre matériel électrique ou électronique par les moyens de collecte indiqués par le gouvernement et les pouvoirs publics des collectivités territoriales. L'élimination et le recyclage en bonne et due forme ont pour but de lutter contre l'impact néfaste potentiel de ce type de produits sur l'environnement et la santé publique. Pour plus d'informations sur le mode d'élimination de votre ancien équipement, veuillez prendre contact avec les pouvoirs publics locaux, le service de traitement des déchets, ou l'endroit où vous avez acheté le produit.

AVISOS DE SEGURIDAD

- Para evitar un cortocircuito, este producto solamente se usa en casa y en habitaciones secas. No exponga los componentes del sistema a la lluvia o a la humedad. No se use cerca de una bañera, una piscina, etc.
- No exponga los componentes del sistema a temperaturas extremadamente altas o a focos de luz fuertes.
- En caso de uso indebido o modificaciones y reparaciones montados por su mismo, la garantía se caducará. En caso de uso indebido o impropio, Marmitek no asume ninguna responsabilidad para el producto. Marmitek no asume ninguna responsabilidad para daños que resultan del uso impropio, excepto según la responsabilidad para el producto que es determinada por la ley.
- Este producto no es un juguete. Asegúrese de que está fuera del alcance de los niños.
- Ten cuidado que las pilas se encuentran fuera del alcance de niños. Entrega las pilas como residuos químicos. Nunca use pilas nuevas y viejas o pilas de tipos distintos a la vez. Quita las pilas si no usa el sistema durante mucho tiempo. Cuando pone las pilas, presta atención a la polaridad (+ / -): si no son puestas de manera justa, puede causar peligro de explosión.
- Los conmutadores automáticos son cómodos, pero pueden también provocar situaciones peligrosas. Personas pueden ser sorprendidas, no teniendo en cuenta que alguna fuente de calor esté encendida. También ropas que estén colgadas cerca de una fuente de calor eléctrica se pueden prender. No ha de olvidar estos peligros y que ha de tomar medidas para evitarlos.

SENSOR DE ROTURA DE CRISTAL (GB843)

El GB843 es un Sensor inteligente de Rotura de Cristal acústico con un transmisor inalámbrico integrado.

PROCEDIMIENTO DE MONTAJE

El sensor acústico GB843 es omnidireccional, ofreciendo una cobertura de 360°. La cobertura se mide desde el Sensor hasta el punto en que el vidrio se encuentra a mayor distancia del Sensor. El Sensor puede montarse a partir de 1m desde el vidrio.

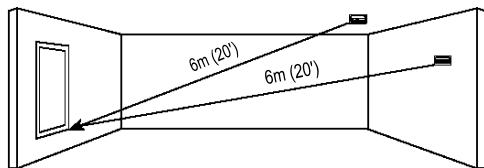


Figura B.6: Medición del Alcance del Sensor Acústico
(vidrio placa, endurecido, laminado, con nervios)

Alcance del Sensor:

- Si montado en el techo, la pared fronteriza o las paredes vecinas, el alcance máximo es de 6m para vidrio de placa, vidrio endurecido, laminado y con nervios.
- Para vidrio inastillable, el alcance máximo es de 3,65m.

Tamaño Mínimo de Vidrio Recomendado:

- 0.3m x 0.6m

Gordura de Vidrio:

- Placa: 2.4mm a 6.4mm
- Endurecido: 3.2mm to 6.4mm
- Con Nervios: 6.4mm
- Laminado: 3.2mm to 6.4mm

Para la Mejor Detección:

- El Sensor tiene que estar montado en línea de vista directa de todas las ventanas.
- Si lo monta en la pared, intente montar el detector directamente enfrente a la ventana a proteger. Si no es posible colocarlo de esta manera, las paredes vecinas son una buena alternativa.
- Si lo monta en el techo, instale el Sensor a una distancia de 2-3m de las paredes.
- Evite instalar el detector en habitaciones con cortinas forradas, aisladoras o de aislamiento acústico.
- Evite instalar el detector en habitaciones con contraventanas de madera.
- Evite instalar el detector en esquinas de una habitación.

El GB843 es apto para habitaciones con ruido moderado.



El Sensor posiblemente no detecte sin excepción resquebrajaduras, balas haciendo impacto en la ventana o roturas de cristal a la vuelta de la esquina o en otra habitación. Los Sensores de Rotura de Cristal deberían siempre asegurarse en una protección interna.

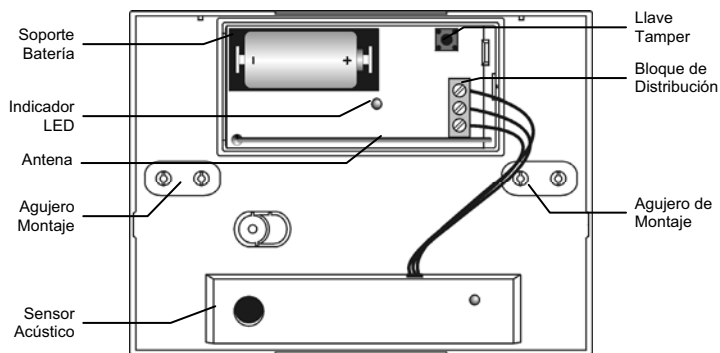
Para Inmunidad Mayor Contra las Falsas Alarmas:

- Coloque el detector a una distancia mínima de fuentes de ruido (televisores, altavoces, derrames, puertasetc.).
- Evite habitaciones más pequeñas que 3m x 3m y habitaciones con múltiples fuentes de ruido.
- No lo utilice donde haya ruido blanco (el ruido del aire comprimido podría causar una falsa alarma).
- No defina la zona como 24hr. Está recomendado registrar el GB843 en un grupo de armado perimetral, lo que arma las puertas y las ventanas de la habitación.
- Evite habitaciones donde hay humo – el GB843 no está cerrado herméticamente. La humedad entrante podría causar un cortocircuito y una falsa alarma.

- *Áreas a Evitar:*
- Esclusas de aire de vidrio y zaguanes de vidrio
- Cocinas ruidosas
- Garajes de residencias
- Lavaderos pequeños
- Escaleras caja
- Cuartos de baño pequeños
- Otras habitaciones pequeñas y acústicamente vivas

Para la protección de desechos de vidrio en tales sitios, utilice sensores de choques en las ventanas o marcos de ventanas conectados con un transmisor universal US832.

PROCEDIMIENTO DE INSTALACIÓN



gura B.7: GB843 (sin tapa)

1. Para abrir el gabinete, inserte un pequeño destornillador para separar la base de la tapa.
2. Quite el aislador que separa la batería de los contactos en el soporte de la batería. Cuando aplique la alimentación y el switch del tamper esté abierto, el GB843 entrará en modo test durante el cual una transmisión será enviada cada varios segundos. Ud. podrá terminar este modo test cerrando dicho switch. El modo test finaliza automáticamente al cabo de cinco minutos aproximadamente.
3. Desde el menú de Programación, seleccione Dispositivos, Zonas [911].
4. Seleccione la zona en la cual desea registrar el transmisor; el sistema iniciará el modo Registro. Cuando **Guardar?** aparezca en el display LCD del ProGuard800, presione ✓.
5. Después del registro, presione el interruptor (switch) del tamper del US832 para finalizar el modo Test.
6. Elija un lugar apto para el montaje conforme a los directorios en la sección precedente.
7. Antes de fijar permanentemente la unidad, compruebe el el sensor acústico y el transmisor desde el lugar exacto de fijación. *Para más información sobre la comprobación del sensor acústico, vea la siguiente Sección, Test Acústico.*
8. Abre los agujeros de montaje en la tapa posterior.
9. Fije la unidad al techo utilizando los tornillos provistos.
10. Escriba el número de la zona en el adhesivo incluido y fíjelo en la parte interior de la tapa frontal de cara a futuras referencias.
11. Cierre la tapa frontal, asegurándose de que esté bien cerrada.

TEST ACÚSTICO

El Test Acústico le permite comprobar el funcionamiento del GB843 en el modo Normal. El Test comprueba la alimentación del sensor, del micrófono y la placa de circuitos impresos.

Para realizar el Test Acústico:

De palmadas ruidosamente debajo del sensor, el LED se enciende dos veces, pero no se genera una alarma.

ESPECIFICACIONES TÉCNICAS

Antena:	Incorporada
Frecuencia:	868,35MHz FM
Alimentación:	3.6V ½ AA Litio
Consumo Corriente:	25mA transmisión), 30µA (standby)
Micrófono:	Omnidireccional
Cobertura Máxima:	6m
Inmunidad RFI:	20V/m
Temperatura Operación:	0 to 50°C
Protección contra Fuego:	Gabinete de Plástico ABS
Dimensiones:	108 x 80 x 45mm

Las especificaciones pueden modificarse sin previo aviso.



Información medioambiental para clientes de la Unión Europea

La Directiva 2002/96/CE de la UE exige que los equipos que lleven este símbolo en el propio aparato y/o en su embalaje no deben eliminarse junto con otros residuos urbanos no seleccionados. El símbolo indica que el producto en cuestión debe separarse de los residuos domésticos convencionales con vistas a su eliminación. Es responsabilidad suya desechar este y cualesquiera otros aparatos eléctricos y electrónicos a través de los puntos de recogida que ponen a su disposición el gobierno y las autoridades locales. Al desechar y reciclar correctamente estos aparatos estará contribuyendo a evitar posibles consecuencias negativas para el medio ambiente y la salud de las personas. Si desea obtener información más detallada sobre la eliminación segura de su aparato usado, consulte a las autoridades locales, al servicio de recogida y eliminación de residuos de su zona o pregunte en la tienda donde adquirió el producto.

PRECAUZIONI DI SICUREZZA

- Per evitare il pericolo di cortocircuito utilizzare questo prodotto esclusivamente al coperto e in luoghi asciutti. Non esporre i componenti di questo prodotto a pioggia o umidità. Non utilizzare vicino alla vasca da bagno, piscina, ecc.
- Non esporre i componenti del sistema a temperature eccessivamente alte o a fonti intense di luce.
- In caso di utilizzo scorretto, di riparazioni o modifiche apportate personalmente decade qualsiasi garanzia. Marmitek declina ogni responsabilità per i danni derivanti da un utilizzo non appropriato del prodotto o da utilizzo diverso da quello per cui il prodotto è stato creato. Marmitek declina ogni responsabilità per danni consequenziali ad eccezione della responsabilità civile sui prodotti.
- Questo prodotto non è un giocattolo: tenerlo lontano dalla portata dei bambini.
- Batterie: conservare le batterie fuori dalla portata dei bambini. Consegnare le batterie agli appositi centri per lo smaltimento. Non utilizzare mai in combinazione batterie nuove e vecchie o di tipo diverso. Togliere le batterie quando l'apparecchio non viene utilizzato per un lungo periodo di tempo. Inserire correttamente le batterie prestando attenzione alla polarità (+ / -): un errato posizionamento delle batterie può provocare una esplosione.
- Un sistema automatizzato, oltre ad essere una fonte di comodità, può rappresentare anche una fonte di pericolo. Infatti, altre persone possono rimanere sorprese, o abiti posti sopra una fonte di calore elettrica possono prendere fuoco. Non farsi cogliere alla sprovvista e prendere misure adeguate per prevenire ogni possibile pericolo.

SENSORE ROTTURA VETRI (GB843)

GB843 è un sensore di rottura vetri con un trasmettitore radio incorporato.

CONSIDERAZIONI PER L'INSTALLAZIONE

Questo sensore è omnidirezionale, fornendo una copertura a 360° e può essere installato ad una distanza minima di 1m dal vetro.

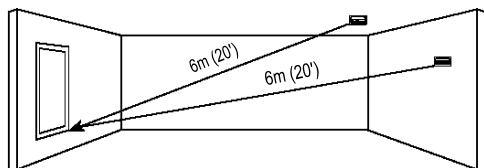


Figura B.6: Portata Acustica Sensore
(semplice lamina, temperato, laminato e retinato)

Portata sensore:

- Se montato sul soffitto o sul muro opposto al punto da proteggere, la portata massima è di 6m per vetro semplice, temperato, laminato e retinato.
- Per vetro anti sfondamento, la portata massima è di 3.65m.

Dimensione minima del vetro:

- 0.3m x 0.6m

Spessore del vetro:

- Semplice: 2.4mm a 6.4mm
- Temperato: 3.2mm a 6.4mm
- Retinato: 6.4mm
- Laminato: 3.2mm a 6.4mm

Per un migliore rilevamento:

- Il sensore deve sempre su una linea di visuale diretta, con le finestre da proteggere.
- Se montato a parete, cercare di installare il sensore di fronte alla finestra da proteggere, se questo non fosse possibile, I muri adiacenti potrebbero essere un'altra buona soluzione.
- Se montato a soffitto, installare il sensore ad un'altezza compresa tra 2-3m.
- Evitare installazioni in locali con grandi quantità di materiali insonorizzanti.
- Evitare installazioni negli angoli dei locali.

Il sensore GB843 si adatta ugualmente bene, in locali con moderata rumorosità.



Il sensore potrebbe non rilevare rotture consistenti, es: proiettili che attraversano il vetro o vetri rotti in altri locali. Il sensore dovrebbe sempre essere utilizzato per protezione di interni.

Per una migliore immunità ai falsi allarmi:

- Posizionare il sensore ad almeno 1.2m da fonti di rumore (televisioni, altoparlanti, porte, etc.).
- Evitare locali più piccoli di 3m x 3m.
- Non usare in locali dove sono presenti rumori d'aria compressa.
- Non definire la zona come 24hr. Si raccomanda di registrare GB843 su un gruppo ad inserimento perimetrale.
- Evitare locali umidi – GB843 non è sigillato ermeticamente. Eccessiva umidità può causare corto circuito e falso allarme.

Aree da evitare:

- Spogliatoi
- Piccoli ripostigli
- Cucine rumorose
- Garage
- Vani scala
- Piccoli bagni
- Altri piccoli e rumorosi locali

Per protezione da rottura vetri in queste situazioni, usare contatti a vibrazione sulle finestre in abbinamento ad un trasmettitore universale US832.

PROCEDURA DI INSTALLAZIONE

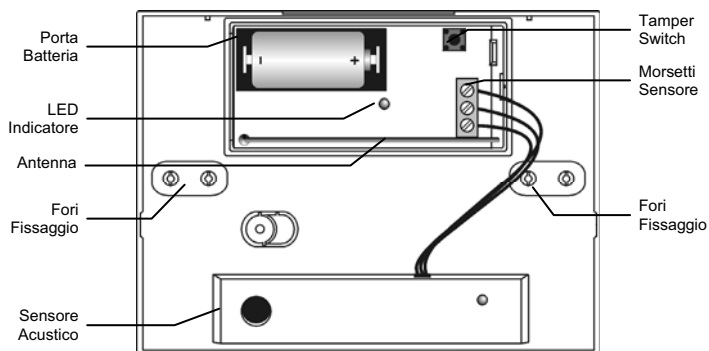


Figura B.7: GB843 (senza copertura)

1. Aprire il contenitore con un piccolo cacciavite e separare la base dal frontale.
2. Rimuovere l'isolante che separa la batteria dai contatti. Ad alimentazione inserita e Tamper switch è aperto, il sensore GB843 entra in Test mode, durante il quale, una trasmissione viene effettuata ogni 3-4 secondi. E' possibile uscire dal Test mode chiudendo il Tamper switch. Test mode viene automaticamente chiuso dopo 5 minuti circa.
3. Dal menu Prog. Generale, selezionare Prog. Disposit, Prog. Zone [911].
4. Selezionare la zona nella quale si vuol registrare il trasmettitore; il sistema entra in modalità Registrazione. Quando "**Salvare?**" appare sul display, premere ✓.
5. Dopo la registrazione, premere il tamper switch per uscire dal Test mode.
6. Testare il sensore dalla esatta posizione, prima di fissarlo a parete in modo definitivo. Per ulteriori informazioni sul test del sensore acustico, fare riferimento alla sezione: Procedura Test.
7. Aprire i fori nella parte tracciata, per il fissaggio del contenitore a parete.
8. Montare l'unità a parete, usando le viti fornite nella confezione.
9. Scrivere il numero della zona sull'adesivo in dotazione. Attaccare l'adesivo all'interno del contenitore e richiuderne il coperchio.

SEMPLICE TEST

Questa prova, consente di testare GB843 mentre si trova in Normal mode. E' possibile controllare lo stato della batteria ed il corretto funzionamento del microfono.

Per fare questo, battere in modo energico le mani

- Nelle immediate vicinanze del sensore (sotto il sensore); il LED lampeggia due volte, ma nessun allarme viene generato.

CARATTERISTICHE TECNICHE

Antenna:	Integrata (Built-in Whip)
Frequenza:	868,35MHz FM
Alimentazione:	3.6V ½ AA Batteria Litio
Assorbimento:	25mA (transmission), 30µA (standby)
Microfono:	Omni-direzionale electret
Portata massima:	6m
RFI Immunity:	20V/m
Temperatura di Lavoro:	0 to 50°C
Fire Contenitore:	ABS
Dimensioni:	108 x 80 x 45mm

Le specifiche possono essere soggette a modifiche senza preavviso.



Informazioni relative all'ambiente per i clienti residenti nell'Unione Europea

La direttiva europea 2002/96/EC richiede che le apparecchiature contrassegnate con questo simbolo sul prodotto e/o sull'imballaggio non siano smaltite insieme ai rifiuti urbani non differenziati. Il simbolo indica che questo prodotto non deve essere smaltito insieme ai normali rifiuti domestici. È responsabilità del proprietario smaltire sia questi prodotti sia le altre apparecchiature elettriche ed elettroniche mediante le specifiche strutture di raccolta indicate dal governo o dagli enti pubblici locali. Il corretto smaltimento ed il riciclaggio aiuteranno a prevenire conseguenze potenzialmente negative per l'ambiente e per la salute dell'essere umano. Per ricevere informazioni più dettagliate circa lo smaltimento delle vecchie apparecchiature in Vostro possesso, Vi invitiamo a contattare gli enti pubblici di competenza, il servizio di smaltimento rifiuti o il negozio nel quale avete acquistato il prodotto.

VEILIGHEIDSWAARSCHUWINGEN

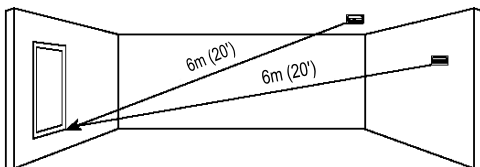
- Om kortsluiting te voorkomen, dient dit product uitsluitend binnenshuis gebruikt te worden, en alleen in droge ruimten. Stel de componenten niet bloot aan regen of vocht. Niet naast of vlakbij een bad, zwembad, etc. gebruiken.
- Stel de componenten van uw systeem niet bloot aan extreem hoge temperaturen of sterke lichtbronnen.
- Bij oneigenlijk gebruik, zelf aangebrachte veranderingen of reparaties, komen alle garantiebepalingen te vervallen. Marmitek aanvaardt geen productaansprakelijkheid bij onjuist gebruik van het product of door gebruik anders dan waarvoor het product is bestemd. Marmitek aanvaardt geen aansprakelijkheid voor volgeschade anders dan de wettelijke productaansprakelijkheid.
- Dit product is geen speelgoed. Buiten bereik van kinderen houden.
- Houd batterijen buiten bereik van kinderen. Lever batterijen in als klein chemisch afval. Gebruik nooit oude en nieuwe batterijen of verschillende typen batterijen door elkaar. Verwijder de batterijen wanneer u het systeem langere tijd niet gebruikt. Let bij het inleggen van de batterijen op de polariteit (+ / -): verkeerd inleggen kan explosiegevaar opleveren.
- Behalve gemak kan automatisch schakelen ook gevaar met zich meebrengen. Zo kunnen anderen verrast worden, of kan kleding welke over een elektrische warmtebron hangt in brand raken. Wees hier altijd op bedacht en neem afdoende maatregelen ter voorkoming.

GLASBREUK SENSOR (GB843)

De GB843 is een intelligente akoestische sensor met een ingebouwde draadloze zender.

BEVESTIGINGSRICHTLIJNEN

De GB843 akoestische sensor is omnidirectioneel, met een dekking van 360°. De dekking wordt gemeten vanaf de sensor tot het punt waar het glas het verst weg is van de sensor. De sensor kan tot 1 meter nabij het glas gemonteerd worden.



Figuur B.6: Akoestieke Sensor bereikmeting (standaard, gehard, gelamineerd en bedraad glas)

Sensor bereik:

- Als u de sensor op het plafond, tegenovergestelde muren of aangrenzende muren monteert, is het bereik maximaal 6 meter voor standaard, gehard, gelamineerd en bedraad glas.
- Voor gepantserd glas is het maximale bereik 3,65 meter.

Minimaal aanbevolen glas formaat:

- 0,3m x 0,6m

Glas dikte:

- Standaard: 2,4mm tot 6,4mm
- Gehard: 3,2mm tot 6,4mm
- Bedraad: 6,4mm
- Gelamineerd: 3,2mm tot 6,4mm

Het beste voor detectie:

- De sensor dient altijd in het zicht van de te beschermen ramen te hangen.
- Als u hem op de muur wilt monteren, doe dit dan bij voorkeur op de muur tegenover de ramen. Is dit niet mogelijk, dan zijn de aangrenzende muren ook geschikt.
- Als u de sensor op het plafond monteert, doe dit dan 2 tot 3 meter de ruimte in.
- Vermijd installatie in ruimtes met geluidabsorberende, gevoerde, isolerende of zachte gordijnen.
- Vermijd installatie in ruimtes met houten raamschermen aan de binnenkant van de ramen.
- Vermijd installatie in een hoek van de kamer.

De GB843 is het best geschikt voor ruimtes met een gemiddeld geluidsniveau.



De sensor kan het langzaam scheuren van glas, kogels door glas of glasbreuk in hoeken of andere ruimtes niet altijd even goed detecteren. Daarom dienen glasbreukdetectoren ondersteund te worden door andere vormen van beveiliging.

Om de kans op vals alarm zo klein mogelijk te maken:

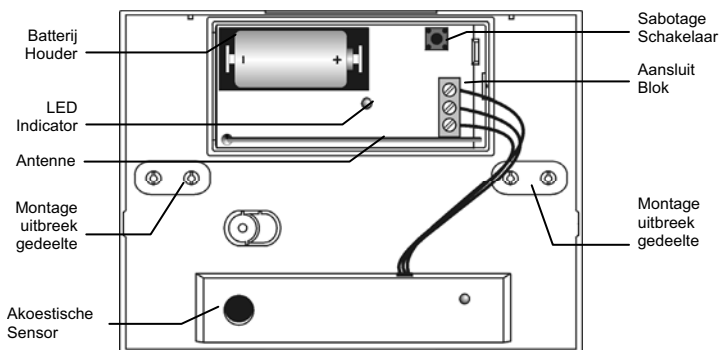
- Plaats de sensor tenminste 1,2 meter van geluidsproducerende objecten af als televisies, speakers, gootstenen, deuren enz.
- Vermijd ruimtes die kleiner zijn dan 3m x 3m en ruimtes met meerdere geluidsproducerende objecten.
- Gebruik de glasbreukdetector niet in een ruimte met achtergrond geluid, zoals luchtcompressoren.
- Stel de zone niet in als een 24uurs zone. Het is aan te bevelen deze sensor op te nemen in de omtrek beveiliging.
- Vermijd vochtige ruimtes – de GB843 is niet 100% afgesloten. Binnendringend vocht kan leiden tot vals alarm.

Ruimtes om te vermijden:

- Glazen luchtsluizen en glazen portalen
- Luidruchtige keukens
- Auto garages
- kleine hobbykamers
- trappenhuizen
- Kleine badkamers
- Andere kleine akoestieke leefruimtes

Voor deze ruimtes kunt u het best een schok-sensor gebruiken om de ramen te beveiligen. Deze plaatst u op het raam of het kozijn en bevestigt deze aan een US832 universele zender.

INSTALLATIEPROCEDURE



Figuur B.7: GB843 (zonder afdekking)

1. Open de behuizing door met een platte schroevendraaier tussen de afdekplaat en de achterplaat van de glasbreukmelder te steken en de schroevendraaier voorzichtig te draaien.
2. Verwijder het plaatje tussen de batterij en het batterij contact. Wanneer u het contact van stroom voorziet terwijl de sabotageschakelaar open is, dan gaat de GB843 in Test mode. Hij zendt dan iedere paar seconden een signaal. Door de sabotageschakelaar te sluiten kunt u de test mode beëindigen. Na ongeveer 5 minuten wordt de testmode sowieso afgesloten.
3. Selecteer in het programmering menu, **Componenten, Zones** [911].
4. Selecteer de zone waarop u de zender wilt registreren; het systeem gaat in registratiemode. Wanneer **Opslaan?** op de display verschijnt, druk op ✓.
5. Druk na registratie de sabotageschakelaar van de GB843 in om de test mode te beëindigen.
6. Kies een geschikte locatie voor de sensor, aan de hand van de adviezen zoals hierboven omschreven.
7. Test alvorens u de zender definitief monteert het bereik van de zender op deze positie. Voor verdere informatie over hoe de akoestische sensor te testen, zie het volgende hoofdstuk, Hand klap test.
8. Open de benodigde montagegaten op de achterplaat.
9. Monteer de sensor met de meegeleverde schroeven.
10. Schrijf het nummer van de zone op de meegeleverde sticker. Plaats de sticker in de binnenkant van de sensor ter referentie.

11. Plaats de voorkant terug op de achterplaat tot u een klik hoort.

HAND KLAP TEST

Met de hand klap test kunt u de GB843 testen terwijl deze in normale mode staat. Deze test controleert de voeding, microfoon en elektronica.

Om de hand klap test uit te voeren klappt u hard onder de sensor. De LED licht 2 keer op en er wordt geen alarm gegenereerd.

TECHNISCHE GEGEVENS

Antenne:	Ingebouwde Antenne
Frequentie:	868,35 MHz FM
Voeding:	3.6V ½ AA Lithium Batterij
Stroomverbruik:	25mA (bij verzenden), 30µA (standby)
Microfoon:	Omni-directioneel electret
Maximumaal bereik::	6m
RFI Immunititeit:	20V/m
Gebruikstemperatuur:	0 to 50°C
Brandvertraging:	ABS Plastic behuizing
Afmetingen:	108 x 80 x 45mm

Specificaties kunnen wijzigen zonder voorafgaande melding hiervan.



Milieu-informatie voor klanten in de Europese Unie

De Europese Richtlijn 2002/96/EC schrijft voor dat apparatuur die is voorzien van dit symbool op het product of de verpakking, niet mag worden ingezameld met niet-gescheiden huishoudelijk afval. Dit symbool geeft aan dat het product apart moet worden ingezameld. U bent zelf verantwoordelijk voor de vernietiging van deze en andere elektrische en elektronische apparatuur via de daarvoor door de landelijke of plaatselijke overheid aangewezen inzamelingskanalen. De juiste vernietiging en recycling van deze apparatuur voorkomt mogelijke negatieve gevolgen voor het milieu en de gezondheid. Voor meer informatie over het vernietigen van uw oude apparatuur neemt u contact op met de plaatselijke autoriteiten of afvalverwerkingsdienst, of met de winkel waar u het product hebt aangeschaft.

DECLARATION OF CONFORMITY

Hereby, Marmitek BV, declares that this ProGuard GB843 is in compliance with the essential requirements and other relevant provisions of the following Directives:

Directive 1999/5/EC of the European Parliament and of the Council of 9 March 1999 on radio equipment and telecommunications terminal equipment and the mutual recognition of their conformity

DIRECTIVE 2004/108/EC OF THE EUROPEAN PARLIAMENT AND OF THE COUNCIL of 15 December 2004 on the approximation of the laws of the Member States relating to electromagnetic compatibility

Directive 2002/95/EC of the European Parliament and of the Council of 27 January 2003 on the restriction of the use of certain hazardous substances in electrical and electronic equipment

Hiermit erklärt Marmitek BV die Übereinstimmung des Gerätes ProGuard GB843 den grundlegenden Anforderungen und den anderen relevanten Festlegungen der Richtlinien:

Richtlinie 1999/5/EG des Europäischen Parlaments und des Rates vom 9. März 1999 über Funkanlagen und Telekommunikationsendeinrichtungen und die gegenseitige Anerkennung ihrer Konformität

RICHTLINIE 2004/108/EG DES EUROPÄISCHEN PARLAMENTS UND DES RATES vom 15. Dezember 2004 zur Angleichung der Rechtsvorschriften der Mitgliedstaaten über die elektromagnetische Verträglichkeit

Richtlinie 2002/95/EG des Europäischen Parlaments und des Rates vom 27. Januar 2003 zur Beschränkung der Verwendung bestimmter gefährlicher Stoffe in Elektro- und Elektronikgeräten

Par la présente Marmitek BV déclare que l'appareil ProGuard GB843 est conforme aux exigences essentielles et aux autres dispositions pertinentes de la directives:

Directive 1999/5/CE du Parlement européen et du Conseil, du 9 mars 1999, concernant les équipements hertziens et les équipements terminaux de télécommunications et la reconnaissance mutuelle de leur conformité

DIRECTIVE 2004/108/CE DU PARLEMENT EUROPÉEN ET DU CONSEIL du 15 décembre 2004 relative au rapprochement des législations des États membres concernant la compatibilité électromagnétique

Directive 2002/95/CE du Parlement européen et du Conseil du 27 janvier 2003 relative à la limitation de l'utilisation de certaines substances dangereuses dans les équipements électriques et électroniques

Marmitek BV declara que este ProGuard GB843 cumple con las exigencias esenciales y con las demás reglas relevantes de la directriz:

Directiva 1999/5/CE del Parlamento Europeo y del Consejo, de 9 de marzo de 1999, sobre equipos radioeléctricos y equipos terminales de telecomunicación y reconocimiento mutuo de su conformidad

DIRETTIVA 2004/108/CE DEL PARLAMENTO EUROPEO Y DEL CONSEJO de 15 de diciembre de 2004 relativa a la aproximación de las legislaciones de los Estados miembros en materia de compatibilidad electromagnética

Directiva 2002/95/CE del Parlamento Europeo y del Consejo de 27 de enero de 2003 sobre restricciones a la utilización de determinadas sustancias peligrosas en aparatos eléctricos y electrónicos

Con ciò, Marmitek BV, dichiara che il ProGuard GB843 è conforme ai requisiti essenziali ed altre disposizioni relative alla Direttiva :

Direttiva 1999/5/CE del Parlamento europeo e del Consiglio, del 9 marzo 1999, riguardante le apparecchiature radio e le apparecchiature terminali di telecomunicazione e il reciproco riconoscimento della loro conformità

DIRETTIVA 2004/108/CE DEL PARLAMENTO EUROPEO E DEL CONSIGLIO del 15 dicembre 2004 concernente il ravvicinamento delle legislazioni degli Stati membri relative alla compatibilità elettromagnetica

Direttiva 2002/95/CE del Parlamento europeo e del Consiglio del 27 gennaio 2003 sulla restrizione dell'uso di determinate sostanze pericolose nelle apparecchiature elettriche ed elettroniche

Bij deze verklaart Marmitek BV, dat deze ProGuard GB843 voldoet aan de essentiële eisen en aan de overige relevante bepalingen van Richtlijnen:

Richtlijn 1999/5/EG van het Europees Parlement en de Raad van 9 maart 1999 betreffende radioapparatuur en telecommunicatie-eindapparatuur en de wederzijdse erkenning van hun conformiteit

RICHTLIJN 2004/108/EG VAN HET EUROPEES PARLEMENT EN DE RAAD van 15 december 2004 betreffende de onderlinge aanpassing van de wetgevingen van de lidstaten inzake elektromagnetische compatibiliteit

Richtlijn 2002/95/EG van het Europees Parlement en de Raad van 27 januari 2003 betreffende beperking van het gebruik van bepaalde gevaarlijke stoffen in elektrische en elektronische apparatuur

MARMITEK BV - P.O. BOX 4257 - 5604 EG EINDHOVEN – THE NETHERLANDS



868.35MHz is not intended for use in BG, GR, PL & SI.

Copyrights

Marmitek is a trademark of Marmidenko B.V. | GB843 is a trademark of Marmitek B.V. All rights reserved.

Copyright and all other proprietary rights in the content (including but not limited to model numbers, software, audio, video, text and photographs) rests with Marmitek B.V. Any use of the Content, but without limitation, distribution, reproduction, modification, display or transmission without the prior written consent of Marmitek is strictly prohibited. All copyright and other proprietary notices shall be retained on all reproductions.



MARMITEK®
www.marmitek.com